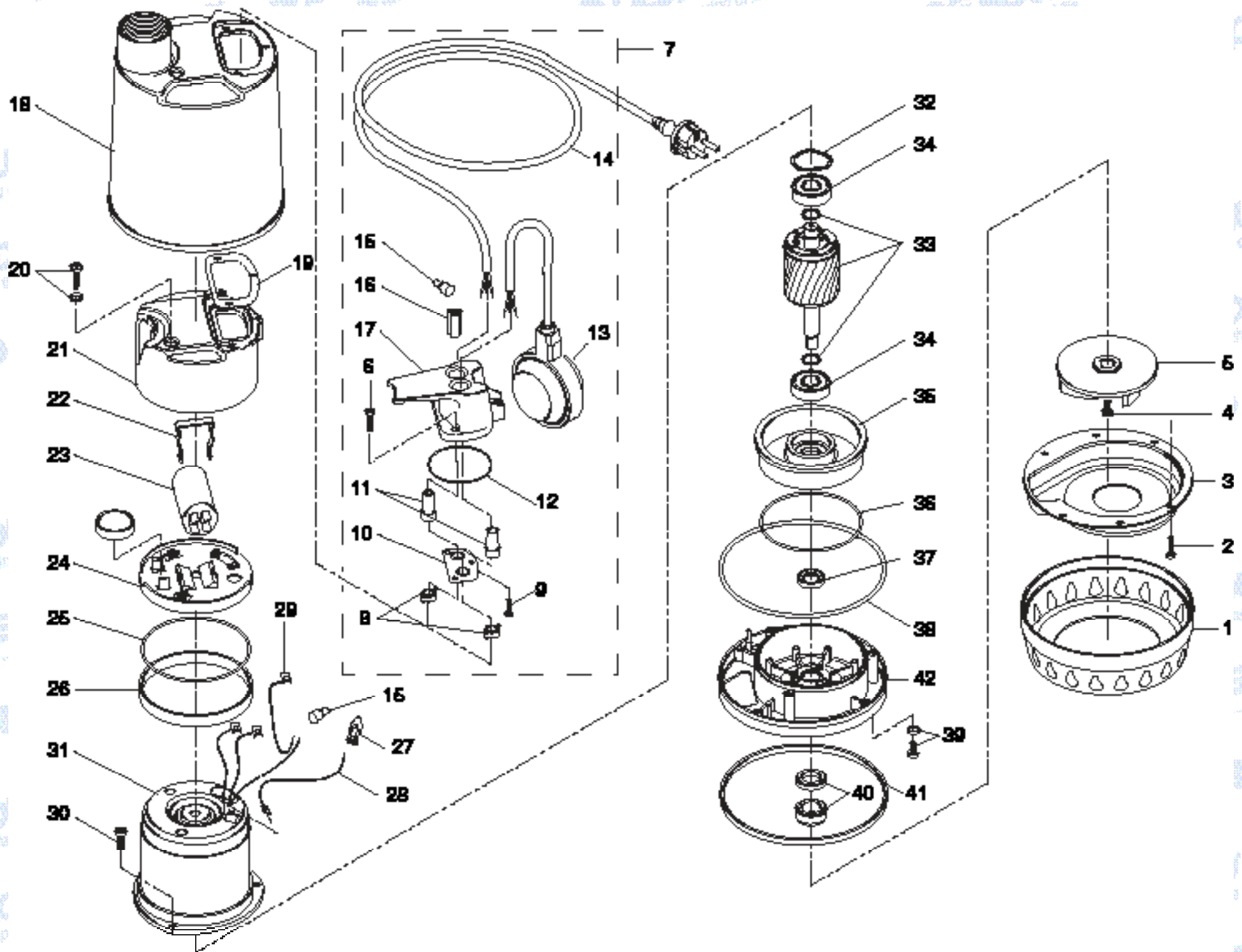


Pos.	Cod.	Q.tà Q.té	Q.ty Can.	Descrizione	Description	Description	Descripción
1	159H2OGAXL	1		Griglia di aspirazione	Suction strainer	Crépine d'aspiration	Rejilla de aspiración
2	116037A	4		Vite	Screw	Vis	Tornillo
3	159H2OPRX	1		Coperchio di aspirazione	Suction cover	Couvercle d'aspiration	Tapa de aspiración
4	116042	1		Vite	Screw	Vis	Tornillo
5	861GRHRX01	1		Girante	Impeller	Roue	Rodete
6	1160815	3		Vite	Screw	Vis	Tornillo
9	1160805	3		Vite	Screw	Vis	Tornillo
10	117526	1		Piastrina di bloccaggio	Blocking plate	Semelle arret	Placa de bloqueo
12	11514201571	1		Guarnizione OR	O-Ring	Joint torique	Junta tórica
15	114455	1		Connettore	Connector	Connecteur	Conectores
16	114480M	1		Connettore	Connector	Connecteur	Conectores
18	859H2OTPXL	1		Corpo di mandata	Discharge head	Corps de refoulement	Cuerpo de impulsión
19	11505433	1		Guarnizione	Gasket	Joint	Junta
20	1160850A1	1		Vite con guarnizione OR	Srew with O-Ring	Vis avec Joint torique	Tornillo con Junta tórica
21	161CTOPX1	1		Coperchio superiore	Upper cover	Couvercle supérieur	Tapa superior
23	118071	1		Cuffia portacondensatore	Capacitor holder	Porte condensateur	Soporte condensador
24	11514201559	1		Guarnizione OR	O-Ring	Joint torique	Junta tórica
25	161AT002	1		Anello di contenimento	Holding ring	Joint de retenu	Anillo de contención
26	114480F	1		Connettore	Connector	Connecteur	Conectores
27	1170026	1		Cavetto	Cable	Cable	Cable
28	117AA12TF	1		Cavetto	Cable	Cable	Cable
29	1160815	3		Vite	Screw	Vis	Tornillo
31	114000	1		Molla di compensazione	Compensation spring	Ressort de compensation	Muelle de compensación
32	RFC06A052	1		Albero con rotore	Shaft with rotor	Arbre avec rotor	Eje con rotor
33	113001	2		Cuscinetto a sfere	Ball bearing	Roulement à billes	Rodamiento
34	161CTOP03	1		Coperchio motore	Motor cover	Flasque arrière	Tapa motor
35	11514201589	1		Guarnizione OR	O-Ring	Joint torique	Junta tórica
36	11514501214	1		Anello di tenuta	Sealing ring	Joint a lèvres	Anillo de cierre
37	11514201545	1		Guarnizione OR	O-Ring	Joint torique	Junta tórica
38	1160850A	1		Vite con guarnizione OR	Srew with O-Ring	Vis avec Joint torique	Tornillo con Junta tórica
39	11516101250	1		Tenuta meccanica Ø 12 mm	Mechanical seal Ø 12 mm	Garniture mécanique Ø 12 mm	Sello mecánico Ø 12 mm
40	11505432	1		Guarnizione	Gasket	Joint	Junta

Segue/Follows/Suite/Sigue ►

Pos.	Cod.	Q.tà Q.té	Q.ty Can.	Descrizione	Description	Description	Descripción
41	161DH202X	1		Corona direttrice	Vane diffuser	Diffuseur à pales	Difusor a palas
VERSIONE MONOFASE - SINGLE PHASE VERSION - VERSION MONOPHASE - VERSION MONOFASICA							
7	PMTX7P	1		Manico completo	Manico completo	Manico completo	Manico completo
8	1171081	2		Anello antistrappo	Clamping ring	Bague de fixation	Anillo de fijación
11	117057	2		Passacavo	Cable grommet	Passe câble	Pasacable
13	50014S071CSA	1		Galleggiante	Float switch	Flotteur	Flotador
14	117HNA5SLCSA	1		Cavo di alimentazione	Supply cable	Câble d'alimentation	Cable de alimentación
17	119971X	1		Manico	Handle	Poignée	Asa
22	112016FC	1		Condensatore 16 µF	Capacitor 16 µF	Condensateur 16 µF	Condensador 16 µF
30	CA06AN5U1	1		Cassa motore con statore avvolto (115V - 60 Hz)	Motor casing with windings (115V - 60 Hz)	Carcasse moteur avec bobinage (115V - 60 Hz)	Caja motor con estator bobinado (115V - 60 Hz)
Con riserva di modifiche. Technical modifications reserved. Sous réserve de modification technique. Reservado el derecho a introducir modificaciones.							



Pos.	Cod.	Q.tà Q.té	Q.ty Can.	Descrizione	Description	Description	Descripción
VERSIONE MONOFASE - SINGLE PHASE VERSION - VERSION MONOPHASE - VERSION MONOFASICA							
1	159H2OGAXL	1		Griglia di aspirazione	Suction strainer	Crépine d'aspiration	Rejilla de aspiración
2	116037A	4		Vite	Screw	Vis	Tornillo
3	159H2OPRX	1		Coperchio di aspirazione	Suction cover	Couvercle d'aspiration	Tapa de aspiración
4	116042	1		Vite	Screw	Vis	Tornillo
5	161GRH2O63	1		Girante	Impeller	Roue	Rodete
6	1160815	3		Vite	Screw	Vis	Tornillo
7	PMTX7P	1		Manico completo	Manico completo	Manico completo	Manico completo
8	1171081	2		Anello antistrappo	Clamping ring	Bague de fixation	Anillo de fijación
9	1160805	3		Vite	Screw	Vis	Tornillo
10	117526	1		Piastrina di bloccaggio	Blocking plate	Semelle arret	Placa de bloqueo
11	117057	2		Passacavo	Cable grommet	Passe câble	Pasacable
12	11514201571	1		Guarnizione OR	O-Ring	Joint torique	Junta tórica
13	500145071CSA	1		Galleggiante	Float switch	Flotteur	Flotador
14	117HNA5SLCSA	1		Cavo di alimentazione	Supply cable	Câble d'alimentation	Cable de alimentación
15	114455	1		Connettore	Connector	Connecteur	Conectores
16	114480M	1		Connettore	Connector	Connecteur	Conectores
17	119971X	1		Manico	Handle	Poignée	Asa
18	859H2OTPXL	1		Corpo di mandata	Discharge head	Corps de refoulement	Cuerpo de impulsión
19	11505433	1		Guarnizione	Gasket	Joint	Junta
20	1160850A1	1		Vite con guarnizione OR	Srew with O-Ring	Vis avec Joint torique	Tornillo con Junta tórica
21	161CTOPX1	1		Coperchio superiore	Upper cover	Couvercle supérieur	Tapa superior
22	117513	1		Fascetta portacondensatore	Capacitor band	Porte condensateur	Faja sujeta condensador
23	112016F	1		Condensatore 16 µF	Capacitor 16 µF	Condensateur 16 µF	Condensador 16 µF
24	118071	1		Cuffia portacondensatore	Capacitor holder	Porte condensateur	Soporte condensador
25	11514201559	1		Guarnizione OR	O-Ring	Joint torique	Junta tórica
26	161AT002	1		Anello di contenimento	Holding ring	Joint de retenu	Anillo de contención
27	114480F	1		Connettore	Connector	Connecteur	Conectores
28	1170026	1		Cavetto	Cable	Cable	Cable
29	117AA12TF	1		Cavetto	Cable	Cable	Cable
30	1160815	3		Vite	Screw	Vis	Tornillo
31	CA06AN3U1W	1		Cassa motore con statore avvolto (115V - 60 Hz)	Motor casing with windings (115V - 60 Hz)	Carcasse moteur avec bobinage (115V - 60 Hz)	Caja motor con estator bobinado (115V - 60 Hz)

Segue/Follows/Suite/Sigue ►

Pos.	Cod.	Q.tà Q.té	Q.ty Can.	Descrizione	Description	Description	Descripción
32	114000	1		Molla di compensazione	Compensation spring	Ressort de compensation	Muelle de compensación
33	RFC06A13W	1		Albero con rotore	Shaft with rotor	Arbre avec rotor	Eje con rotor
34	113001	2		Cuscinetto a sfere	Ball bearing	Roulement à billes	Rodamiento
35	161CTOP03	1		Coperchio motore	Motor cover	Flasque arrière	Tapa motor
36	11514201589	1		Guarnizione OR	O-Ring	Joint torique	Junta tórica
37	11514501214	1		Anello di tenuta	Sealing ring	Joint a lèvres	Anillo de cierre
38	11514201545	1		Guarnizione OR	O-Ring	Joint torique	Junta tórica
39	1160850A	1		Vite con guarnizione OR	Srew with O-Ring	Vis avec Joint torique	Tornillo con Junta tórica
40	11516101250	1		Tenuta meccanica Ø 12 mm	Mechanical seal Ø 12 mm	Garniture mécanique Ø 12 mm	Sello mecánico Ø 12 mm
41	11505432	1		Guarnizione	Gasket	Joint	Junta
42	161DH202X	1		Corona direttrice	Vane diffuser	Diffuseur à pales	Difusor a palas

Con riserva di modifiche. Technical modifications reserved. Sous réserve de modification technique. Reservado el derecho a introducir modificaciones.